

Übersicht

Roco 40182 - Radsatz DC 11mm, 2 Stück

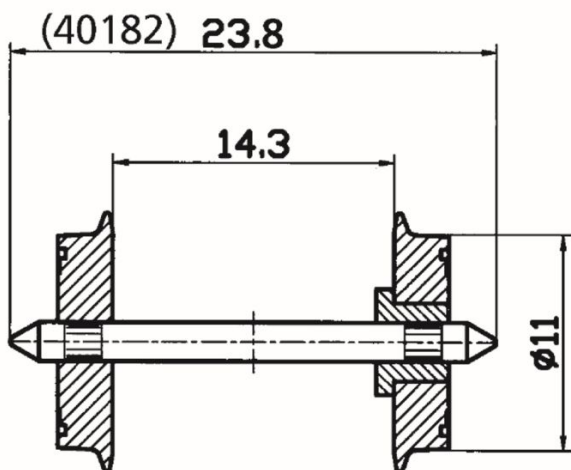
Roco

Produktnummer: A118542

Preis

UVP 7,90 € *** (3.8% gespart)
7,60 €*

Preise inkl. MwSt. zzgl. Versandkosten



Beschreibung

Für Gleichstrom. Achslänge 23,8 mm. Durchmesser 11 mm.

Produktinformationen

Größe:	H0
---------------	----